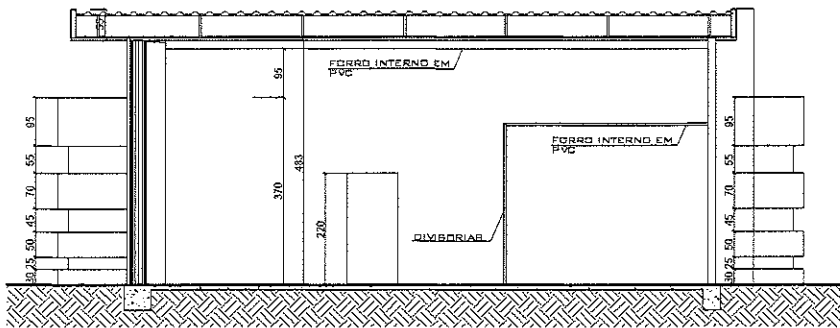


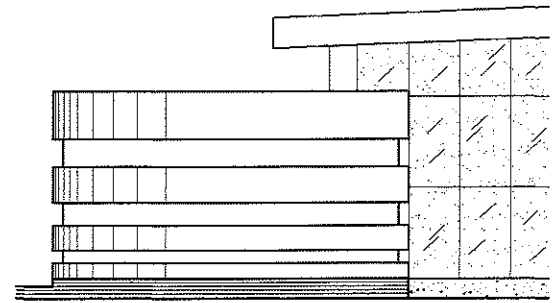
Planta baixa

Escala: 1/75



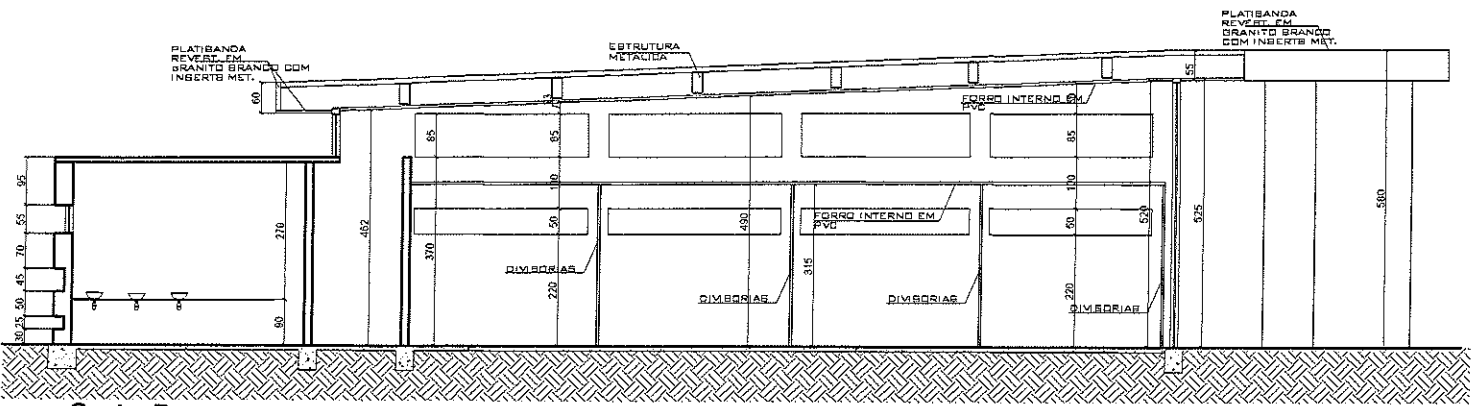
A Corte A

Escala: 1/75

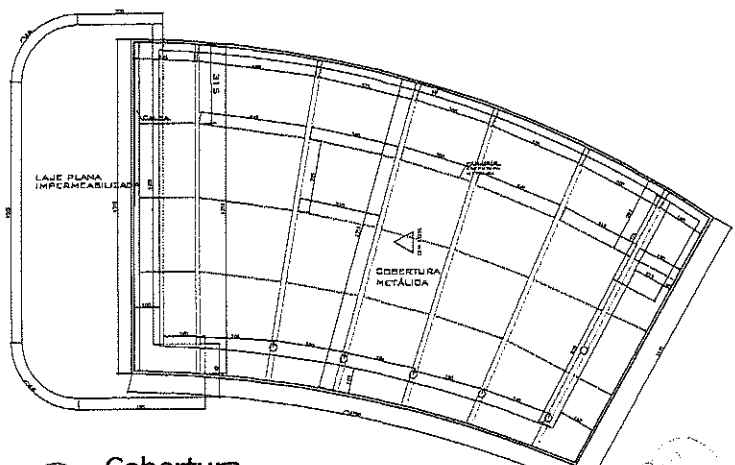
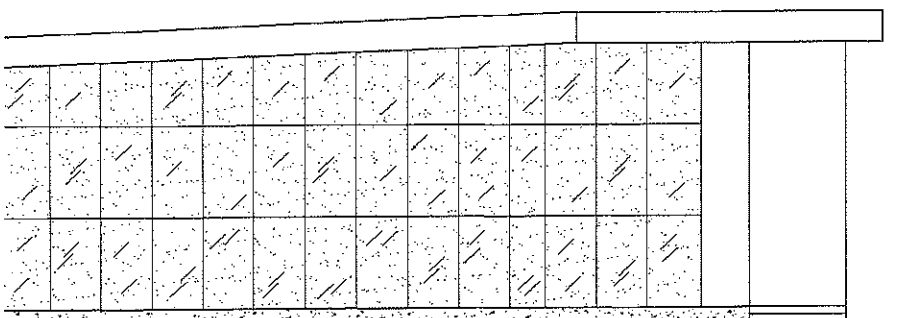
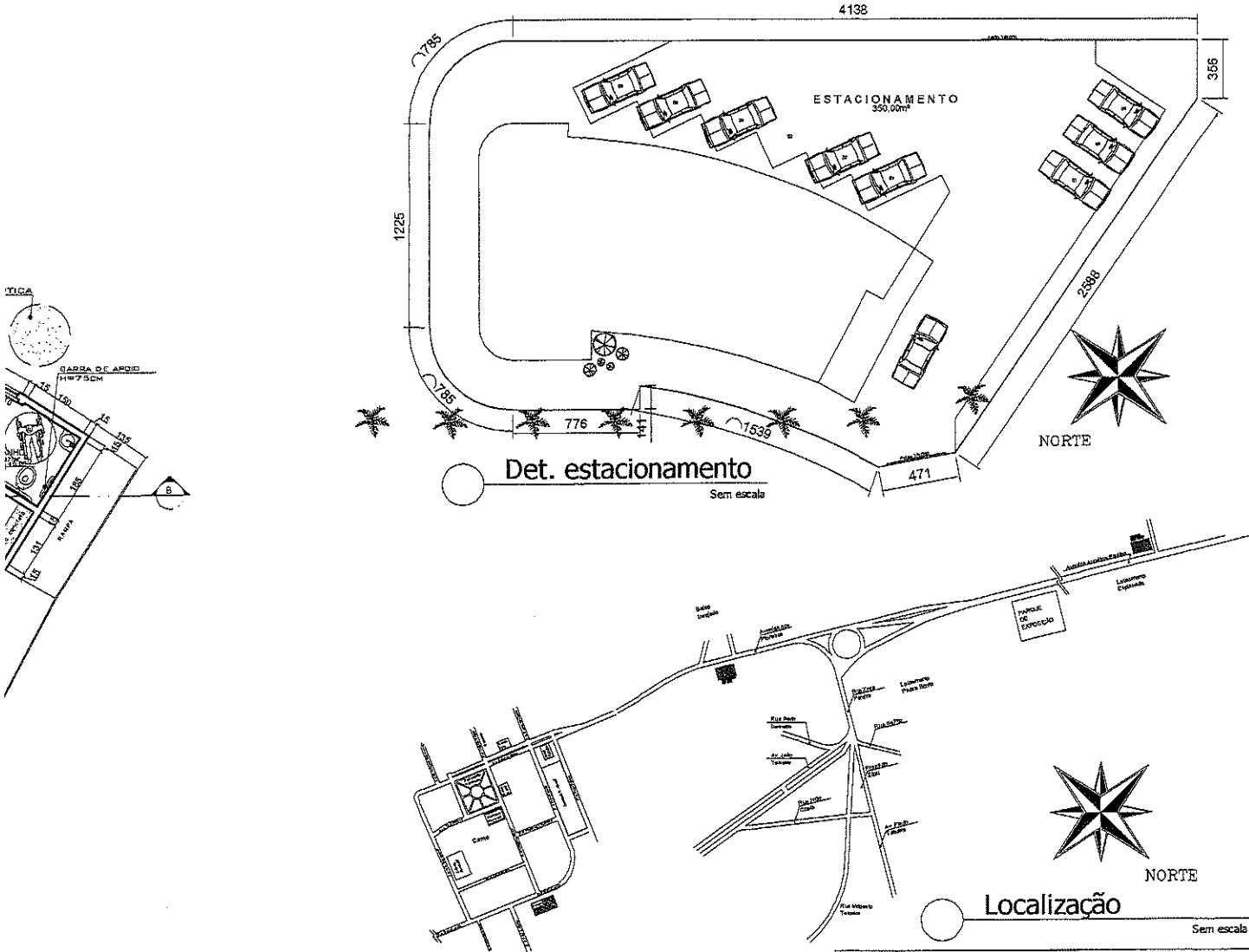


Fachada

Escala: 1/75

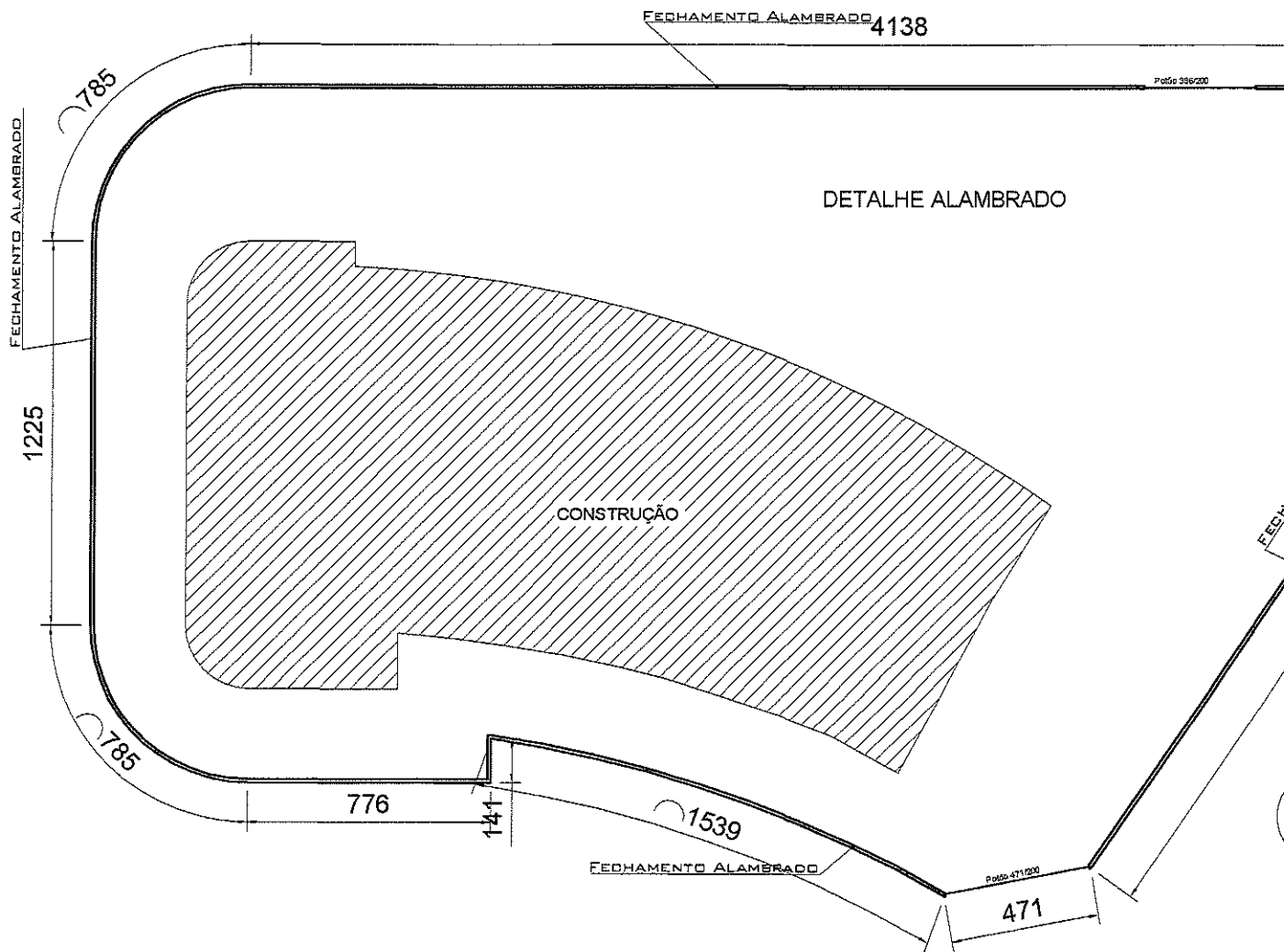
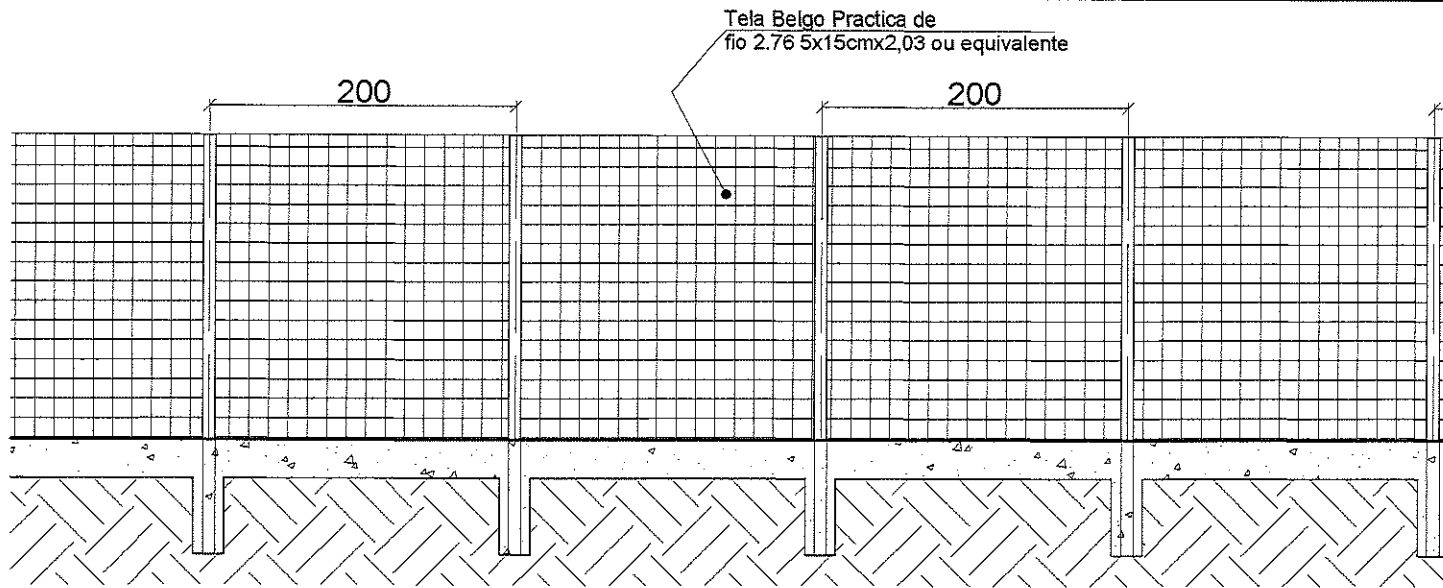


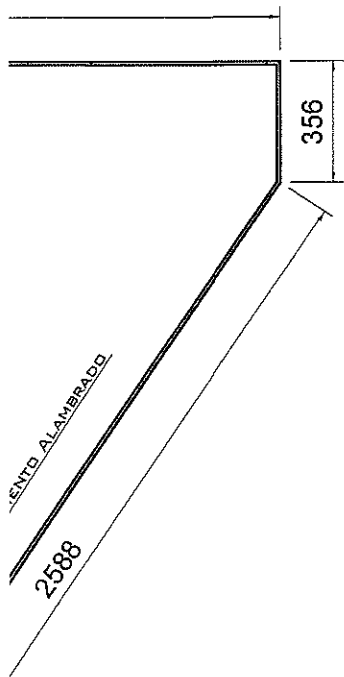
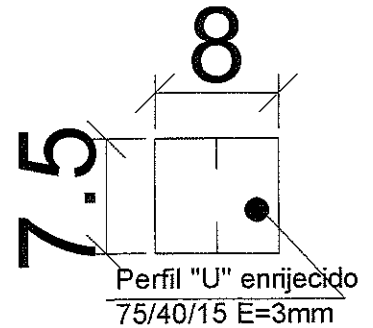
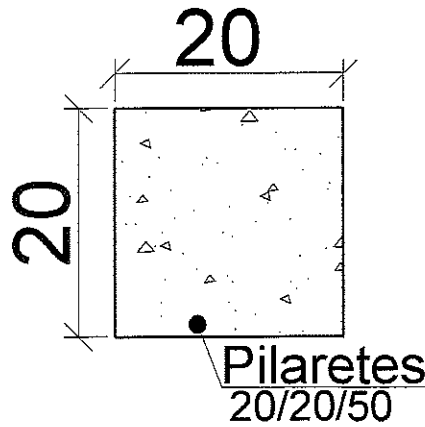
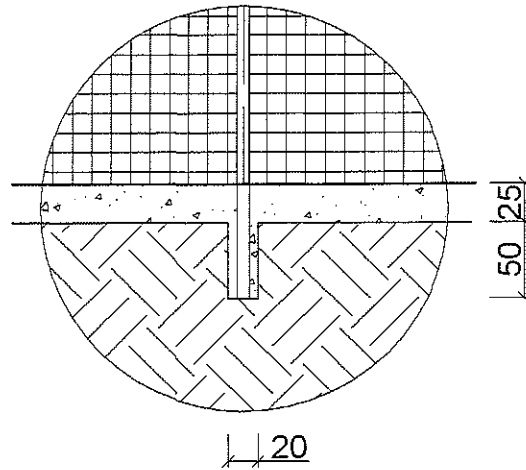
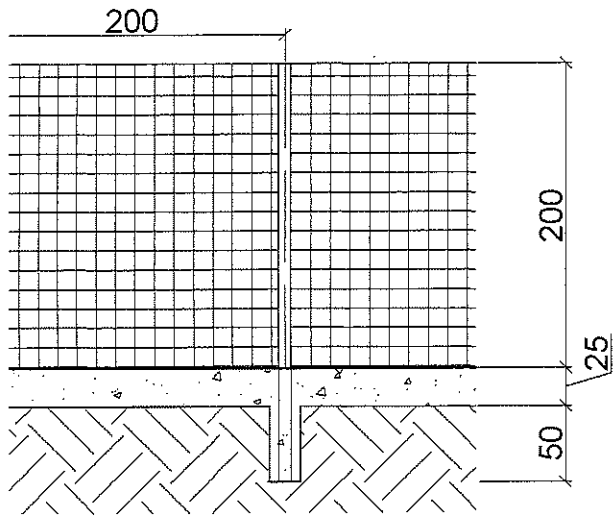
Corte B



**Cobertura**  
Escala: 1/150

VISTO		
<b>ARQUITETURA</b>		
ENDEREÇO Avenida Aurelino Paulino Praça de Eventos João Costa de Oliveira MUTUM, MG		
PROPRIETÁRIO <i>Vivêncio Sathler Nunes Pereira</i> PREFEITURA MUNICIPAL DE MUTUM CNPJ 18.348.086/0001-03		
R.T. <i>Vivêncio Sathler Nunes Pereira</i> VIVÊNCIO SATHLER NUNES PEREIRA CREA 176.231/D-MG		
FINALIDADE	INFORMAÇÕES	
REFORMA	Plantas	Cortes
OBRA	Cobertura	Fachada
PÚBLICA	Detalhe Escada	Situação
DATA		
JUNHO 2021		
Área construída		ÁREA TOTAL
330,00 m²		283,00 m²





Vivêncio Sathler Nunes Pereira  
Engenheiro Civil  
CREA 176.231/D-MG

## Detalhe Alambrado

Sem escala

VISTO		
ARQUITETURA		FOLHA 02/02
ENDEREÇO Avenida Aurelino Paulino Pç. de Eventos João Costa de Oliveira Mutum Minas Gerais Brasil		
PROPRIETÁRIO <i>João Antonio Alves</i> Prefeitura Municipal de Mutum		
R.T. <i>Vivêncio Sathler Nunes Pereira</i> Vivêncio Sathler Nunes Pereira CREA 176.231/D-MG		
FINALIDADE Legalização	INFORMAÇÕES Detalhe alambrado	
OBRA Pública		
DATA Junho 2021	ÁREA CONSTRUIDA	
C.G. 20°49' 538" 41°26' 971" +3 227m	ESCALA Indicada	DESENHO JRSTOFEL