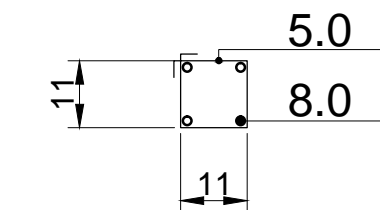
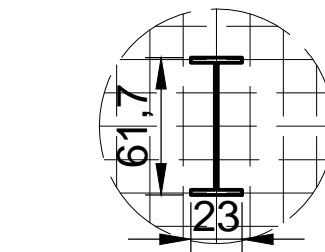


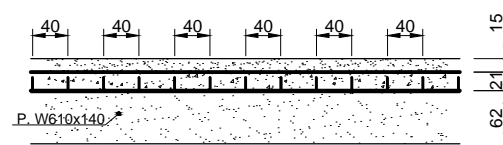
Reinforcement containment  
ESCALA 1/75



Det. estribo  
Sem escala



Det. viga  
Escala 1/30

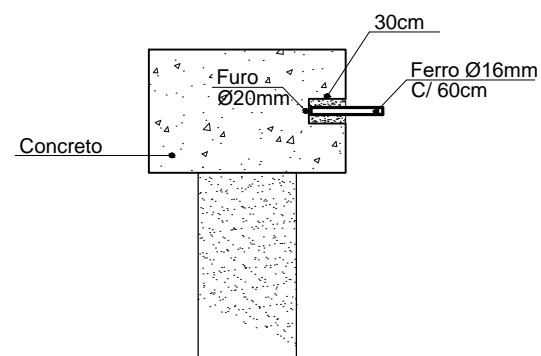


Det. fixação do tabuleiro  
Sem escala

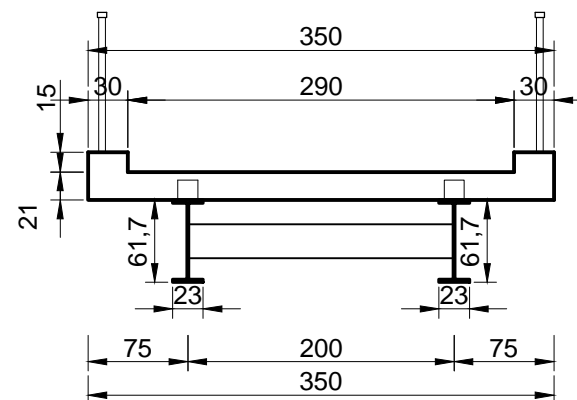
33 N1 Ø 8.0 c/15cm C = 1,55 (x2)

Det. armação do muro  
Sem escala

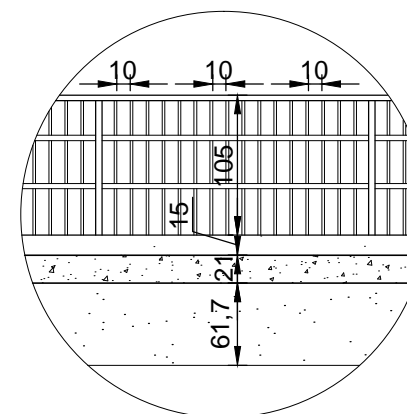
13 N2 Ø 8.0 c/15cm C = 4,95 (x2)



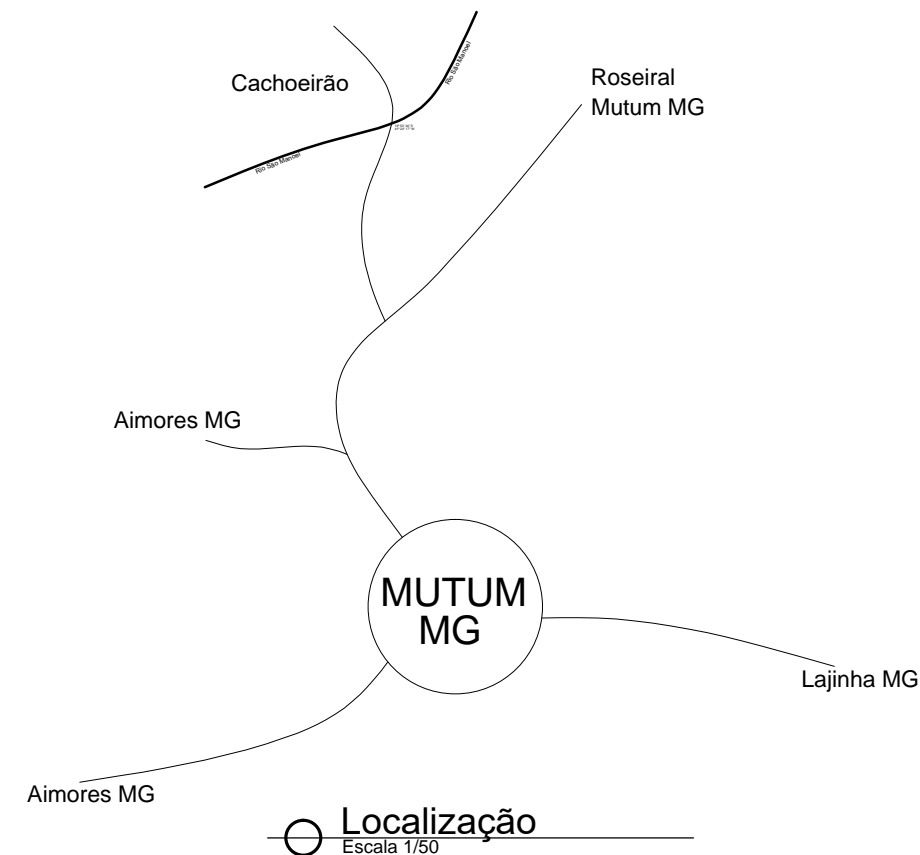
Det. coluna  
Sem escala



Corte A  
Escala 1/50



Det. viga  
Escala 1/50



Localização  
Escala 1/50

Título		Ponte Córrego Cachoeirão		Folha		02/02	
Endereço		Ponte Sobre o Rio São Manoel - Local Córrego do Cachoeirão Mutum - Minas Gerais - Brasil					
Proprietário		PREFEITURA MUNICIPAL DE MUTUM					
RT		Vivêncio Sathier Nunes Pereira CREA MG 176.231/D					
Informações							
ART				Obs:			
C.G.		19° 50' 34" S 41° 24' 17" W		Data		Fevereiro 2022	
Escala		Projeto		JRSTOFEL		Área existente 35,35m² Á construir 47,25m² Total 82,60m²	