

- ### Final obra
- SEM ESCALA
- 0 revestimento em CBUQ "FAIXA C". Conforme especificação - DNIT 031/2006-ES
  - Pintura de ligação com emulsão RR-1C, com taxa de referência de aplicação deverá ser 0,50 litro por m<sup>2</sup>. Conforme especificação - DNIT 145/2010-ES
  - A Imprimação da camada de Base deverá ser realizada no mesmo turno da liberação da camada utilizando o asfalto diluído CM-30. Conforme especificação - DNIT 144/2010-ES
  - A base de 33% BICA CORRIDA E 67% SOLO compactada com energia do Proctor intermodificado a ser executada numa espessura de 20,0cm Conforme especificação - DNIT 141/2010-ES
  - A sub-base de CASCALHO compactada A energia do Proctor intermediário a ser executada numa espessura de 20,0cm. Conforme especificação - DNIT 139/2010-ES
  - A regularização do subleito e as camadas finais de terraplenagem deverão ser regularizadas e compactadas com a energia do Proctor internormal com materiais apresentando ISC=10% e exp. <2,0%. Conforme especificação - DNIT 137/2010-ES

**OBJETIVOS**  
Esta polidrenagem visa estabelecer as formas, dimensões, especificações e localização das estruturas para a coleta e escoamento de águas pluviais para as áreas de estacionamento em áreas rodoviárias.

**DEFINIÇÕES**  
Saída d'água é o dispositivo que coleta as águas do escoamento no terreno natural ou condicionado para as descidas d'água.

**APLICAÇÕES**  
A saída será posicionada em pontos estratégicos das saídas e / ou áreas de estacionamento de veículos, em pontos críticos (limite da capacidade hidráulica existente, e nos locais de deságue final).

**ESPECIFICAÇÕES**  
O terreno de fundação deverá ser regularizado e apurado imediatamente. O concreto deverá ser constituído de concreto Portland, água e agregados com resistência fck > 15,0 MPa. As juntas deverão ser constituídas de chapas de compensação resistentes à tração de forma a proporcionar paredes lisas e sem deformações.

**CONTROLES TECNOLÓGICOS**  
Os materiais e misturas deverão ser submetidos aos ensaios previstos na referida norma da ABNT - Concreto NBR - 08680/88, NBR - 07380/00. Agregados para concreto NBR - 721/05, NBR/ABNT - 25, NBR/ABNT - 48, NBR/ABNT - 712/82 e NBR/ABNT - 48.

**MEDIÇÕES**  
Serão medidas em unidades, estando incluído a execução dos serviços e transporte dos materiais concretos nos quadros de consumo, bem como o transporte de todo o material até o canteiro de obras.

TIPO	ESPECIFICAÇÃO	Consumo
SCA	Escavação de 1,00m x 1,00m x 0,30m	0,30m³
CON	Concreto fck > 15,0 MPa	0,30m³
AG	Agregado para concreto	0,30m³
AGL	Água	0,30m³
ARR	Armadura em concreto de área de saídas	0,30m³

**SSA - SAÍDA D'ÁGUA SIMPLES, EM TALUDE DE ATERRIO - TIPO 01**

**CADERNO DE DRENAGEM**  
SAÍDA D'ÁGUA SIMPLES, EM TALUDE DE ATERRIO - TIPO 01

**ENTRADAS PARA DESCIDAS D'ÁGUA - EDA**

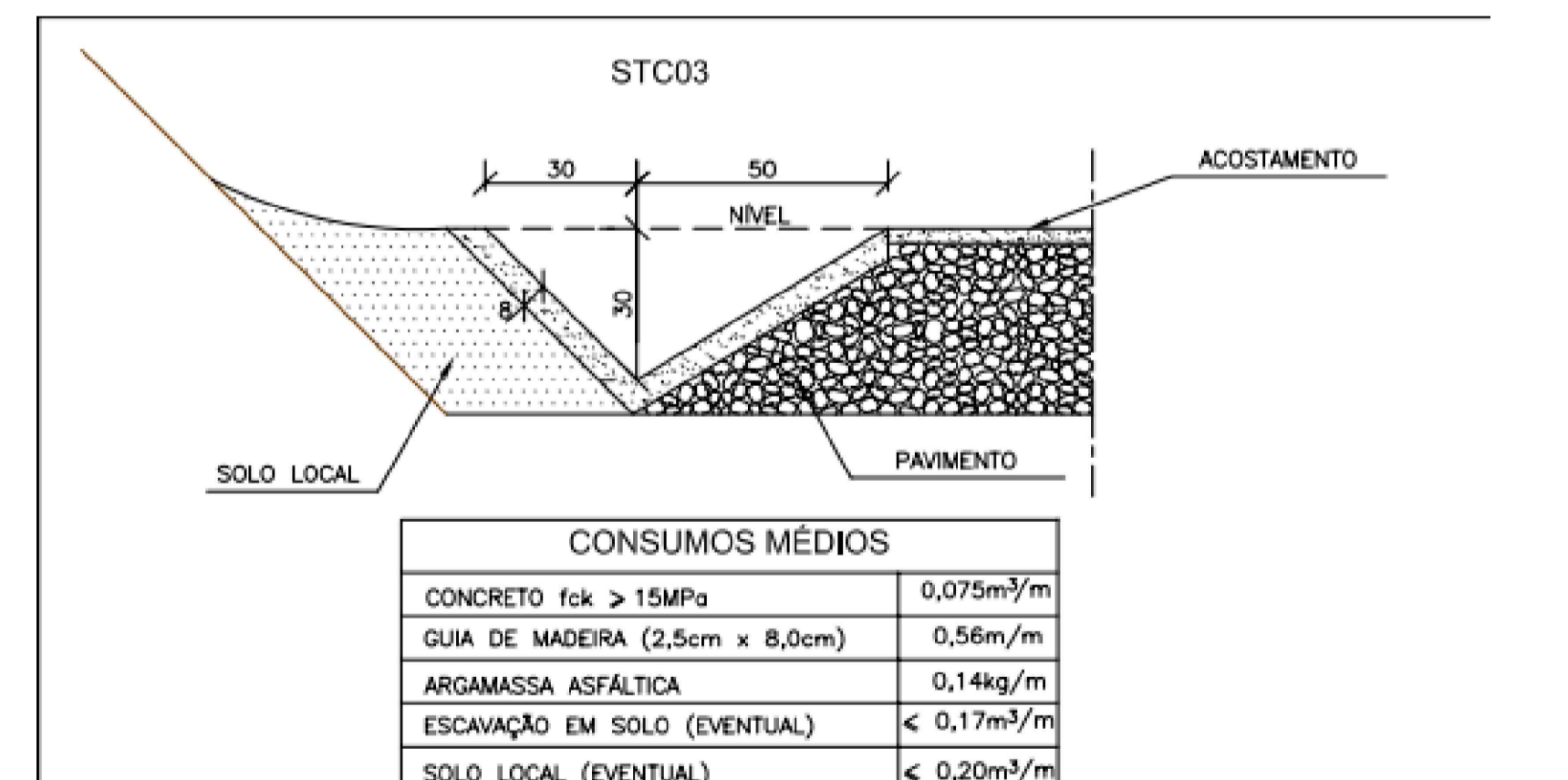
**CONSUMOS MÉDIOS PARA UMA UNIDADE**

ITEM	UNIDADE	EDA-01	EDA-02
Concreto fck > 15MPa	m³	0,110	0,140
Formas	m²	0,100	0,100

**NOTAS**  
1 - Alisar em um  
2 - Alisar no cote e zate de concreto do embudo com a saída d'água tipo "tubo" em concreto de concreto no solo metálico  
3 - O ponto-chave indica a armadura das saídas apresentadas para as descidas d'água.

**CONSUMOS MÉDIOS**

CONCRETO fck > 15MPa	0,075m³/m
GUIA DE MADEIRA (2,5cm x 8,0cm)	0,56m/m
ARGAMASSA ASFÁLTICA	0,14kg/m
ESCAVAÇÃO EM SOLO (EVENTUAL)	< 0,17m³/m
SOLO LOCAL (EVENTUAL)	< 0,20m³/m



**LEGENDA**

**ABREVIATURAS / OBSERVAÇÕES**

- DEB - DISSIPADOR DE ENERGIA
- BSTC - BUEIRO SIMPLES TUBULAR DE CONCRETO
- CCC - CAIXA COLETOIRA DE SARJETA EM CONCRETO
- MF - MEIO FIO
- DDD - DESCIDA D'ÁGUA EM DEGRAUS
- BST - BOCA SIMPLES TUBULAR
- EDA - ENTRADA DESCIDA D'ÁGUA

**PROJETO DE PAVIMENTAÇÃO**

CLIENTE: PREFEITURA MUNICIPAL DE MUTUMMG

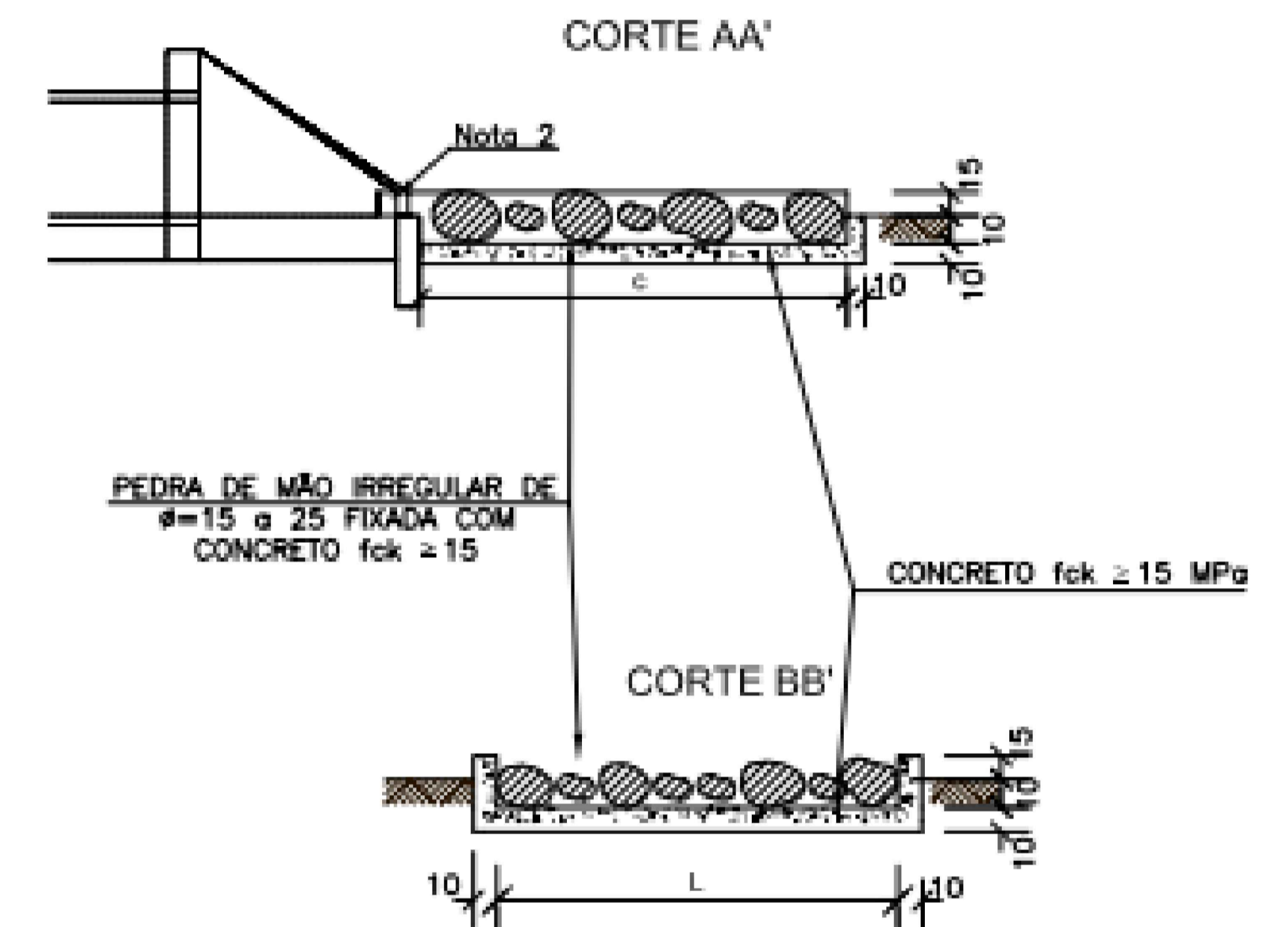
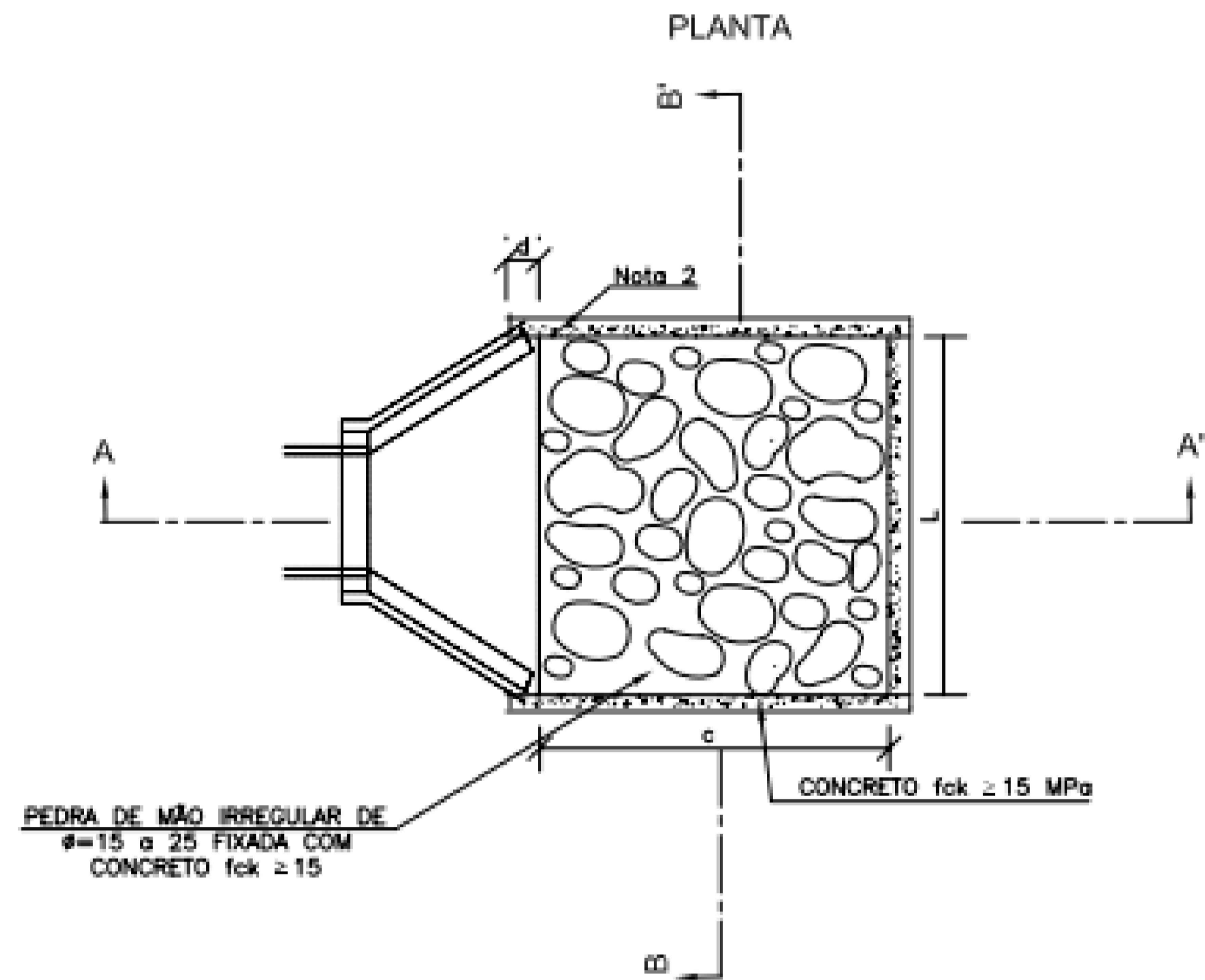
PROJETO: VIVÊNCIA SATE FER NUNES PEREIRA ENGENHEIRO CIVIL - CREA/MG Nº 176.231

INDICADA: 2.340,00 m²

DATA: 07/05/2024

01/07

# DISSIPADORES DE ENERGIA (II) APLICÁVEIS À SAÍDAS DE BUEIROS TUBULARES E DESCIDAS D'ÁGUA DE ATERROS - DEB



DIMENSÕES E CONSUMOS MÉDIOS PARA UMA UNIDADE									
TIPO	ADAPTÁVEL EM	C	L	d	e	CONCRETO (m³)	FORMAS (m²)	PEDRA FIXADA COM CONCRETO (m³) (VAZIOS=40%)	ESCAVAÇÃO (m³)
DEB 01	DAD01/02/03	200	70	10	15	0,42	2,71	0,21	0,67
DEB 02	DAD01/02	200	74	10	15	0,44	2,73	0,22	0,70
DEB 03	BSTC # 60-DAD03/04	240	242	30	15	1,20	7,67	0,67	4,03
DEB 04	BSTC # 80-DAD05/06	320	293	30	15	1,83	9,65	1,41	6,18
DEB 05	BSTC # 100-DAD/07/08	400	345	30	15	2,59	11,63	2,07	8,81
DEB 06	BSTC # 120-DAD09/10	480	391	30	15	3,42	13,56	2,82	11,72
DEB 07	BSTC # 150-DAD11/12	560	522	30	15	5,12	16,37	4,38	17,87
DEB 08	BSTC # 100-DAD13/14	400	489	30	15	3,51	13,14	2,93	12,34
DEB 09	BSTC # 120-DAD15/16	480	557	30	15	4,69	15,30	4,01	16,52
DEB 10	BSTC # 150-DAD17/18	560	720	30	15	6,88	18,45	6,05	24,46
DEB 11	BTTC # 100	400	633	30	15	4,44	14,66	3,80	15,86
DEB 12	BTTC # 120	480	723	30	15	5,96	17,04	5,21	21,31
DEB 13	BTTC # 150	600	918	30	15	9,22	21,25	8,26	33,10

LEGENDA

ABREVIATURAS / OBSERVAÇÕES

- DEB - DISSIPADOR DE ENERGIA
- BSTC - BUEIRO SIMPLES TUBULAR DE CONCRETO
- CCC - CAIXA COLETORA DE SARJETA EM CONCRETO
- MF - MEIO FIO
- DDD - DESCIDA D'ÁGUA EM DEGRAUS
- BST - BOCA SIMPLES TUBULAR
- EDA - ENTRADA DESCIDA D'ÁGUA

ORGÃO FISCALIZADOR

DESENHO / DIRETORIA DE PROJETOS

RESPONSÁVEL TÉCNICO

VIVÊNCIO SATHI FERREIRA PEREIRA  
ENGENHEIRO CIVIL - CREA/MG Nº 176.231

INDICADA: 2.340,00 m²

OBJETO: PROJETO DE PAVIMENTAÇÃO

IMPLANTAÇÃO: COMUNIDADE PONTE ALTA - MUTUMMG

CLIENTE / PROPRIETÁRIO: PREFEITURA MUNICIPAL DE MUTUM

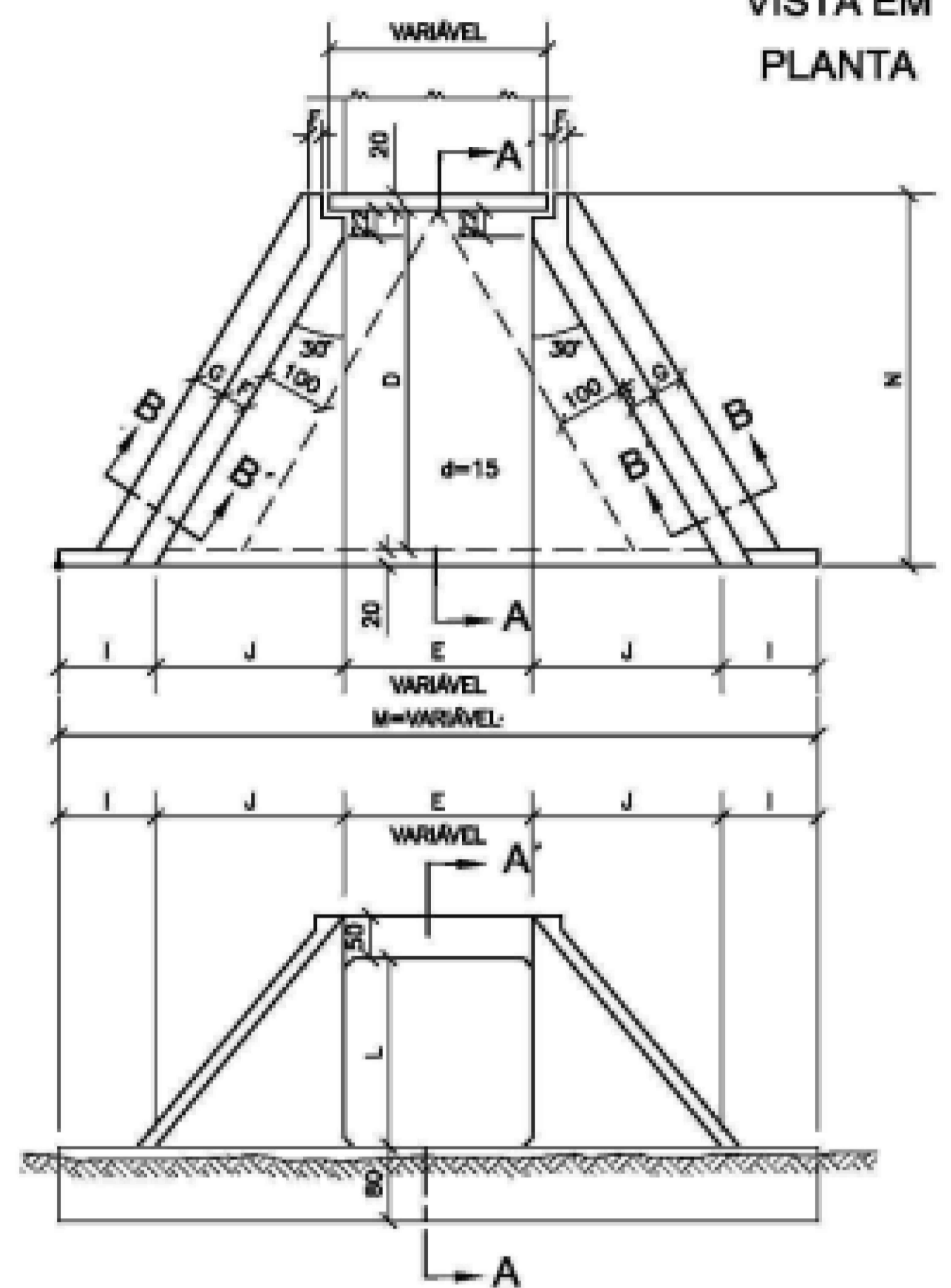
DATA: 07/05/2024

FOLHA: 02/07

PROJETO: E É PROIBIDA A REPRODUÇÃO TOTAL OU PARCIAL DESTA PLANILHA SEM A AUTORIZAÇÃO DO PROFISSIONAL RESPONSÁVEL - LEI Nº 9.610/1998 (ARTIGO 7º - inciso X)

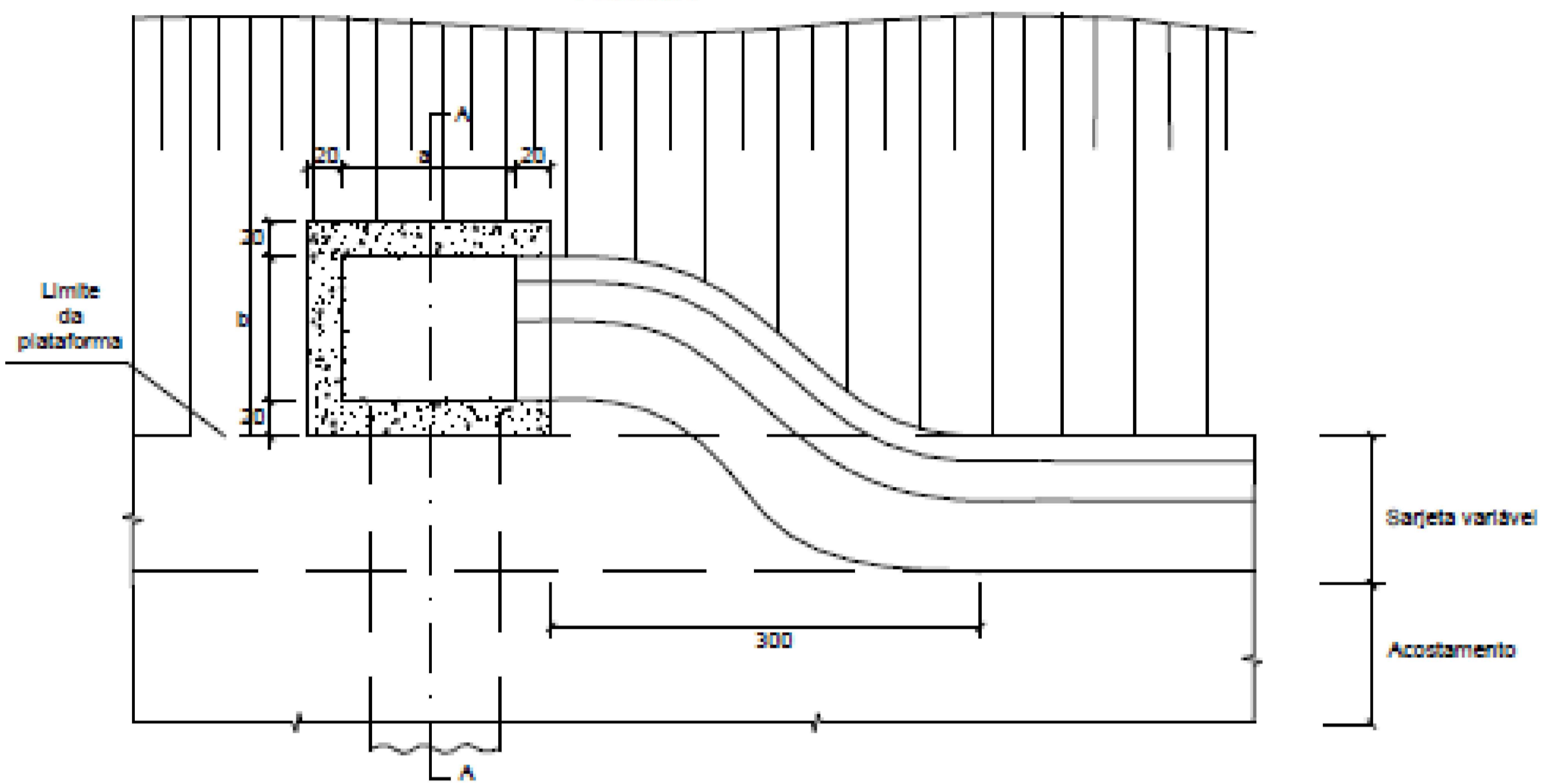


VISTA EM PLANTA



CCC - CAIXA COLETORA DE SARJETA EM CONCRETO

PLANTA



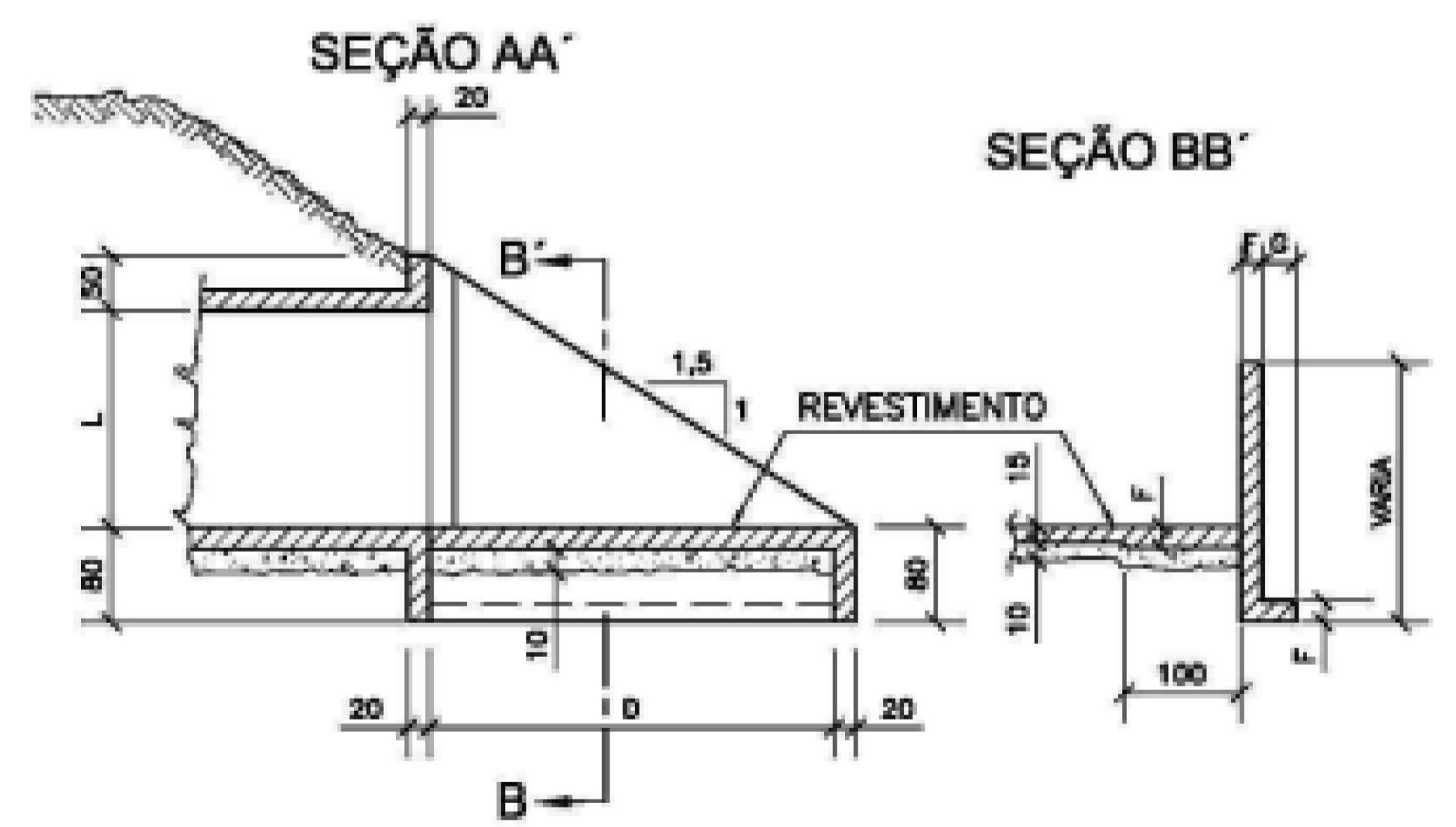
DIMENSÕES

TIPO	CCC-01		CCC-02	
	40 a 80		100 e 120	
H (m)	a	b	a	b
H=1,00	1,00	80	1,50	1,00
1,00<H=1,50	1,00	80	1,50	1,00
1,50<H=2,00	1,00	80	1,50	1,00
2,00<H=2,50	1,00	80	1,50	1,00
2,50<H=3,00	1,00	80	1,50	1,00
3,00<H=3,50	1,00	80	1,50	1,00

CONSUMO POR UNIDADE

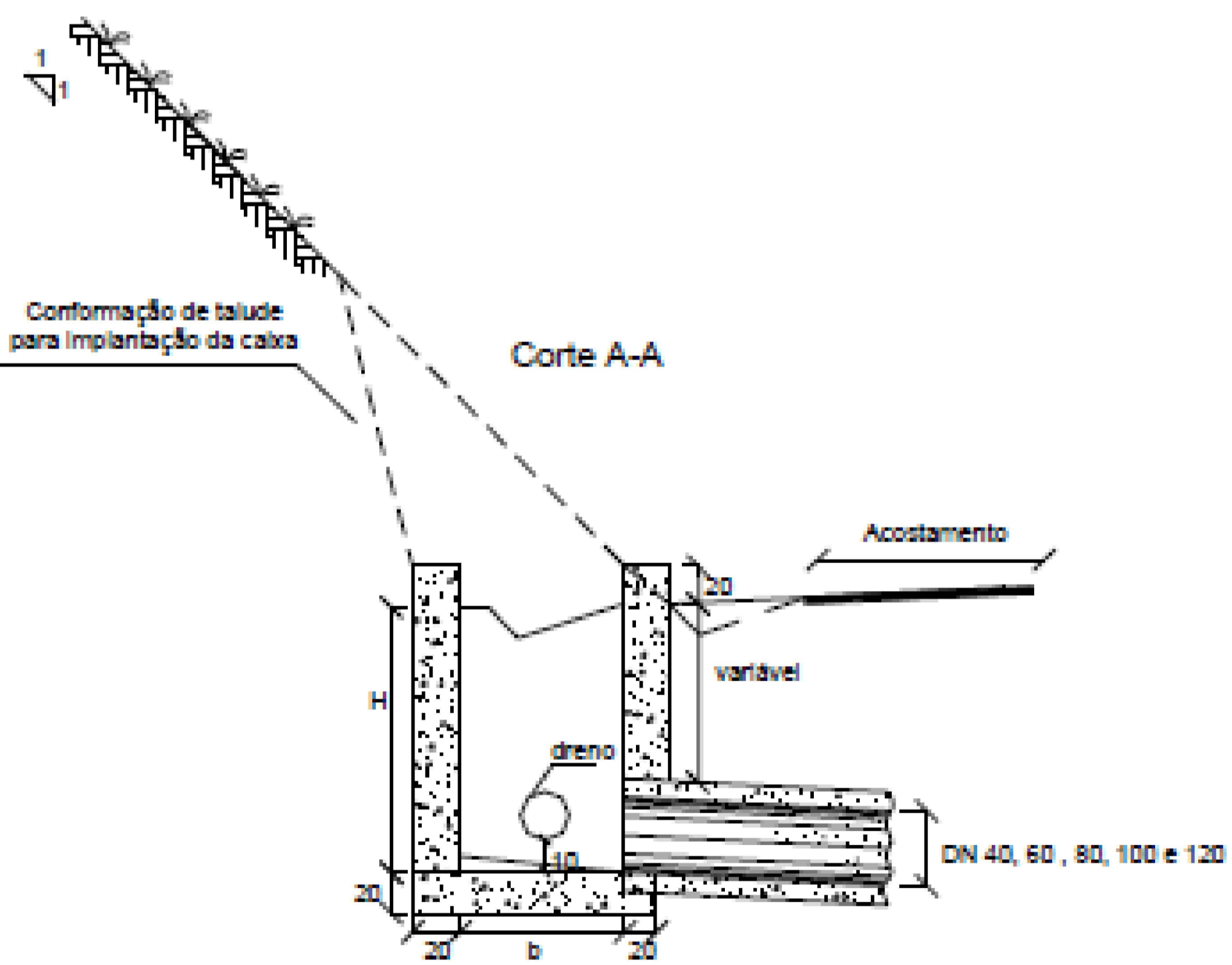
DN	CONCRETO A DESCONTAR
mm	m <sup>3</sup>
400	0,03
600	0,09
800	0,16
1000	0,24
1200	0,33

VISTA EM ELEVÇÃO



CONSUMO POR UNIDADE

Consumo	ESC.		APIL.		FORMA		CONC.	
	(m <sup>3</sup> )	(m <sup>3</sup> )	(m <sup>3</sup> )	(m <sup>3</sup> )	(m <sup>3</sup> )	(m <sup>3</sup> )	(m <sup>3</sup> )	(m <sup>3</sup> )
TIPO	CCC	CCC	CCC	CCC	CCC	CCC	CCC	CCC
H (m)	01	02	01	02	01	02	01	02
H=1,00	9,33	14,71	3,60	5,00	8,80	11,60	1,21	1,58
1,00<H=1,50	11,13	17,21	3,60	5,00	13,20	17,40	1,65	2,16
1,50<H=2,00	12,93	19,71	3,60	5,00	17,60	23,20	2,09	2,74
2,00<H=2,50	14,73	22,21	3,60	5,00	22,00	29,00	2,53	3,32
2,50<H=3,00	16,53	24,71	3,60	5,00	26,40	34,80	2,97	3,90
3,00<H=3,50	18,33	27,21	3,60	5,00	30,80	40,60	3,41	4,48



LEGENDA	
Esc	Escavação
Apil	Apiloamento
Conc	Concreto

LEGENDA

ABREVIATURAS / OBSERVAÇÕES
DEB - DISSIPADOR DE ENERGIA
BSTC - BUEIRO SIMPLES TUBULAR DE CONCRETO
CCC - CAIXA COLETORA DE SARJETA EM CONCRETO
MF - MEIO FIO
DDD - DESCIDA DÁGUA EM DEGRAUS
BST - BOCA SIMPLES TUBULAR
EDA - ENTRADA DESCIDA DÁGUA

FORMA FISCALIZADORA
GERENTE / DIRETORIA DE PROJETOS

PROJETO DE PAVIMENTAÇÃO			
ORÇAMENTO	PREÇO	COMUNIDADE PONTE ALTA - MUTUMMG	SEGMENTO/ESTABELECIMENTO
RESPONSÁVEL TÉCNICO	CLIENTE / PROPRIETÁRIO	PREFEITURA MUNICIPAL DE MUTUM	DATA: 07/05/2024
VIVÊNCIO SATHI FERREIRA PEREIRA ENGENHEIRO CIVIL - CREA/MG Nº 176.231	INDICADA	ÁREA: 2.340,00 m <sup>2</sup>	FOLHA: 04/07

### DIMENSÕES

TIPO DDD	DIMENSÃO (cm)		
	Adaptável em	a	b
01	BST DN=80	218	15
03	BST DN=80	269	20
05	BST DN=100	321	25
07	BST DN=120	367	30
09	BST DN=150	498	35
11	BDT DN=100	474	30
13	BDT DN=120	542	35
15	BDT DN=150	705	40

### CONSUMO POR METRO

TIPO	DISCRIMINAÇÃO			
	Conc. (m³)	Forma (m³)	Esc. (m³)	Apil. (m³)
UN				
01	0,99	1,77	0,54	0,27
03	1,18	2,13	0,66	0,33
05	1,37	2,50	0,77	0,38
07	1,54	2,85	0,87	0,43
09	2,00	3,61	1,17	0,58
11	1,91	3,38	1,11	0,55
13	2,15	3,83	1,25	0,63
15	2,72	4,76	1,63	0,81

LEGENDA	
Esc.	Escavação
Apil.	Apiloamento
Conc.	Concreto

LEGENDA

#### ABREVIATURAS / OBSERVAÇÕES

DEB - DISSIPADOR DE ENERGIA  
 BSTC - BUEIRO SIMPLES TUBULAR DE CONCRETO  
 CCC - CAIXA COLETORA DE SARJETA EM CONCRETO  
 MF - MEIO FIO  
 DDD - DESCIDA DÁGUA EM DEGRAUS  
 BST - BOCA SIMPLES TUBULAR  
 EDA - ENTRADA DESCIDA DÁGUA

ORGÃO FISCALIZADOR

DESENHO / DIRETORIA DE PROJETOS

RESPONSÁVEL TÉCNICO

VIVÊNCIO SATHÉ FERREIRAS PEREIRA  
 ENGENHEIRO CIVIL - CREA/MG Nº 176.231

ESCALA INDICADA: 1:2.340,00 m²

PROJETO: E PROIBIDA A REPRODUÇÃO TOTAL OU PARCIAL DESTA PLANILHA SEM A AUTORIZAÇÃO DO PROFISSIONAL RESPONSÁVEL - LEI Nº 9.610/1992 (ARTIGO 7º - inciso X)

#### PROJETO DE PAVIMENTAÇÃO

DESCRIÇÃO

LOCALIZAÇÃO: IMPLANTAÇÃO

COMUNIDADE PONTE ALTA - MUTUMMG

CLIENTE / PROPRIETÁRIO

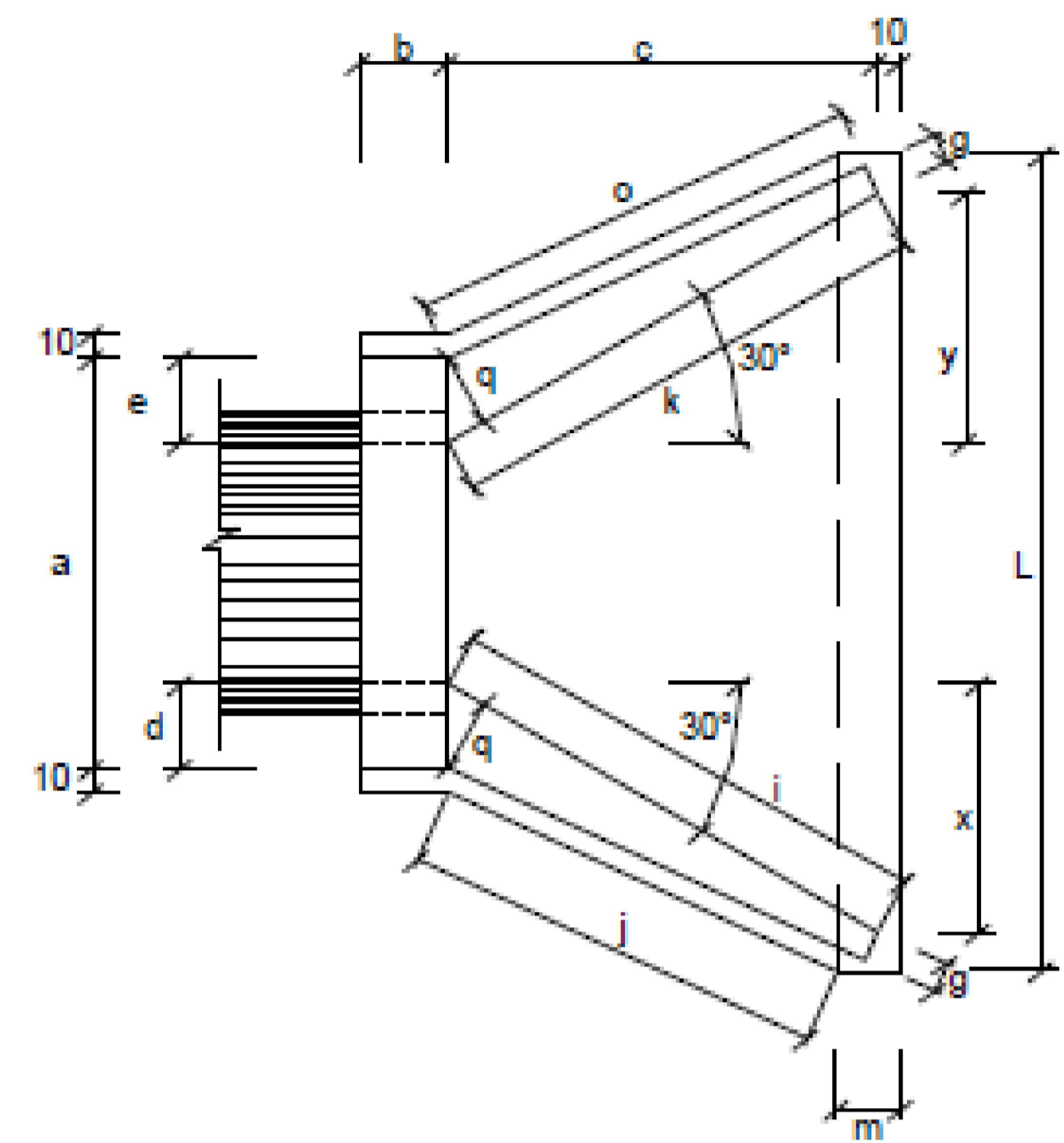
PREFEITURA MUNICIPAL DE MUTUM  
 CNPJ: 16.346.080/0001-03

DATA: 07/05/2024

FOLHA: 05/07

BST - BOCA SIMPLES PARA REDE TUBULAR DE CONCRETO

BOCA NORMAL



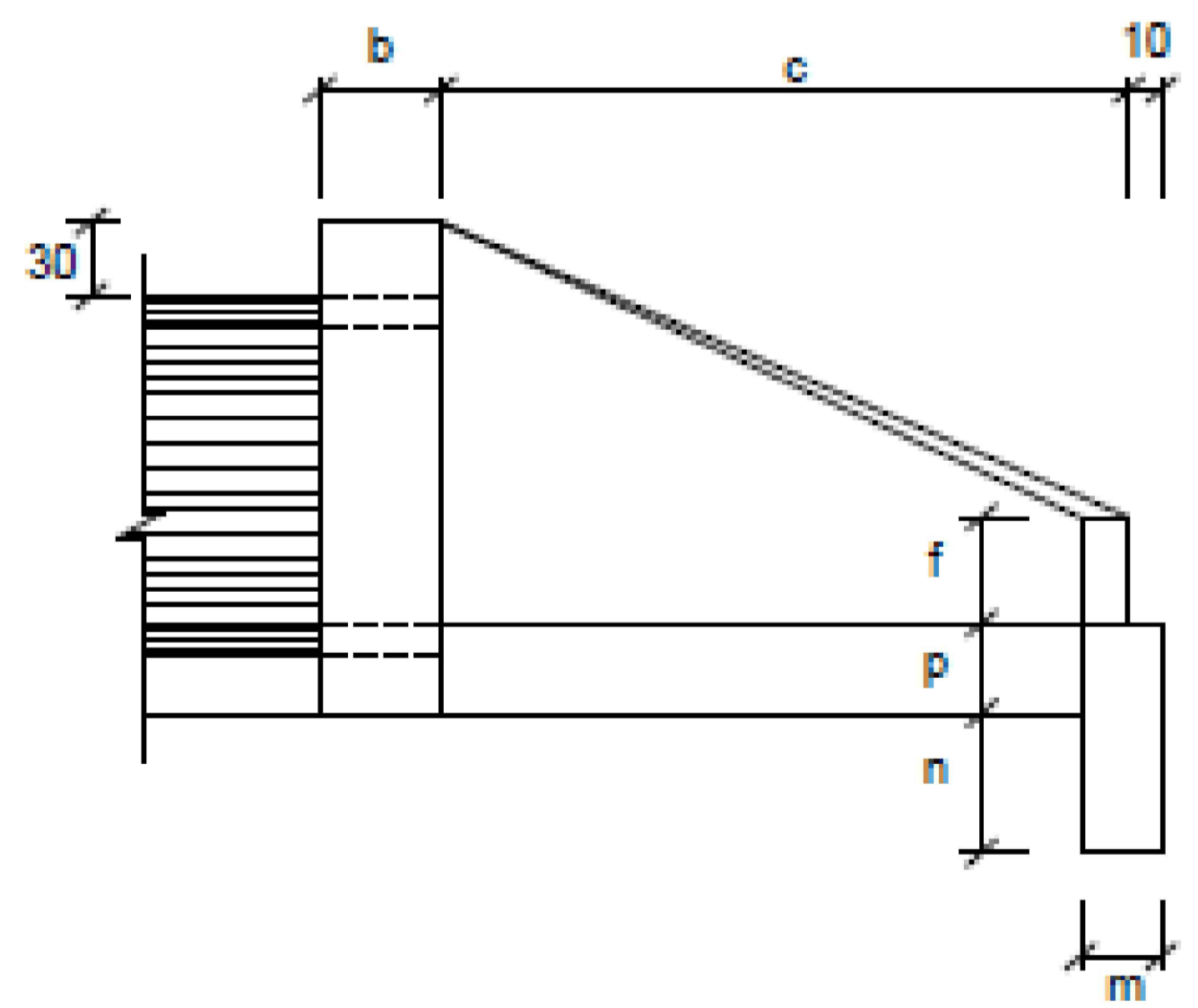
DIMENSÕES

		DIMENSÃO (cm)																		
ESC.	α°	a	b	c	d	e	f	g	h	i	j	l	m	n	o	p	q	x	y	L
BUEIRO SIMPLES TUBULAR DN = 60																				
0	30	106	20	125	23	23	15	10	98	144	133	144	20	30	133	23	20	72	72	242
15	30	111	20	125	28	21	15	10	98	177	157	129	20	30	124	23	20	125	33	257
30	25	130	20	125	35	26	15	10	98	218	190	125	20	30	125	23	20	179	0	283
45	20	168	20	125	47	36	15	10	98	296	253	129	20	30	135	23	20	268	33	353
BUEIRO SIMPLES TUBULAR DN = 80																				
0	30	138	25	145	29	29	20	15	120	167	153	167	25	35	153	30	25	84	84	293
15	30	144	25	145	35	26	20	15	120	205	180	150	25	35	144	30	25	145	39	312
30	25	167	25	145	44	31	20	15	120	253	218	145	25	35	145	30	25	207	0	343
45	20	216	25	145	59	44	20	15	120	343	290	150	25	35	157	30	25	311	39	426
BUEIRO SIMPLES TUBULAR DN = 100																				
0	30	170	30	165	35	35	25	20	142	191	174	191	30	40	174	37	30	95	95	345
15	30	177	30	165	42	31	25	20	142	233	203	171	30	40	163	37	30	165	44	366
30	25	203	30	165	52	36	25	20	142	288	245	165	30	40	165	37	30	236	0	403
45	20	264	30	165	71	52	25	20	142	390	326	171	30	40	179	37	30	354	44	499
BUEIRO SIMPLES TUBULAR DN = 120																				
0	30	200	40	180	40	40	30	25	163	208	188	208	40	45	188	43	35	104	104	391
15	30	210	40	180	50	36	30	25	163	255	220	186	40	45	177	43	35	180	48	414
30	25	243	40	180	61	43	30	25	163	314	264	180	40	45	180	43	35	257	0	455
45	20	318	40	180	83	63	30	25	163	426	351	186	40	45	196	43	35	386	48	562
BUEIRO SIMPLES TUBULAR DN = 150																				
0	30	242	50	260	46	46	35	30	194	300	277	300	40	45	277	52	40	150	150	522
15	30	253	50	260	57	41	35	30	194	368	328	269	40	45	258	52	40	260	70	555
30	25	293	50	260	70	50	35	30	194	453	398	280	40	45	260	52	40	371	0	612
45	20	382	50	260	95	75	35	30	194	615	530	289	40	45	280	52	40	558	70	762

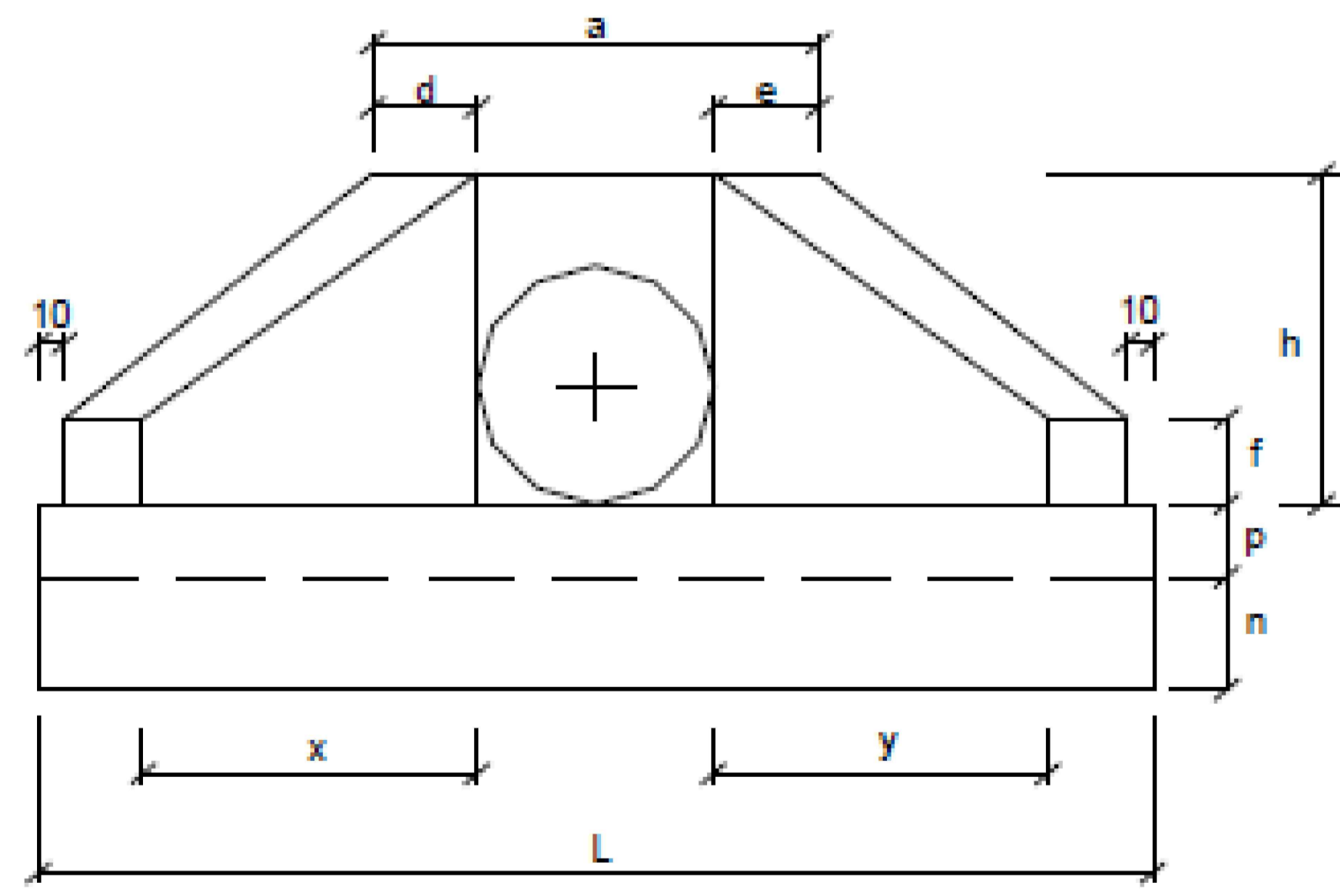
CONSUMO MÉDIO POR UNIDADE

		DISCRIMINAÇÃO	
ESCONS.		FORMAS	CONCRETO
α°	β°	m²	m³
BUEIRO SIMPLES TUBULAR DN = 60			
0	30	7,45	1,153
15	30	7,82	1,218
30	25	8,71	1,370
45	20	10,68	1,722
BUEIRO SIMPLES TUBULAR DN = 80			
0	30	11,17	2,140
15	30	11,73	2,262
30	25	13,03	2,538
45	20	15,97	3,188
BUEIRO SIMPLES TUBULAR DN = 100			
0	30	15,68	3,567
15	30	16,41	3,757
30	25	18,19	4,205
45	20	22,30	5,293
BUEIRO SIMPLES TUBULAR DN = 120			
0	30	20,65	5,506
15	30	21,63	5,819
30	25	24,00	6,538
45	20	29,34	8,243
BUEIRO SIMPLES TUBULAR DN = 150			
0	30	32,54	10,810
15	30	34,15	11,431
30	25	37,95	12,868
45	20	46,60	16,303

VISTA LATERAL



VISTA FRONTAL

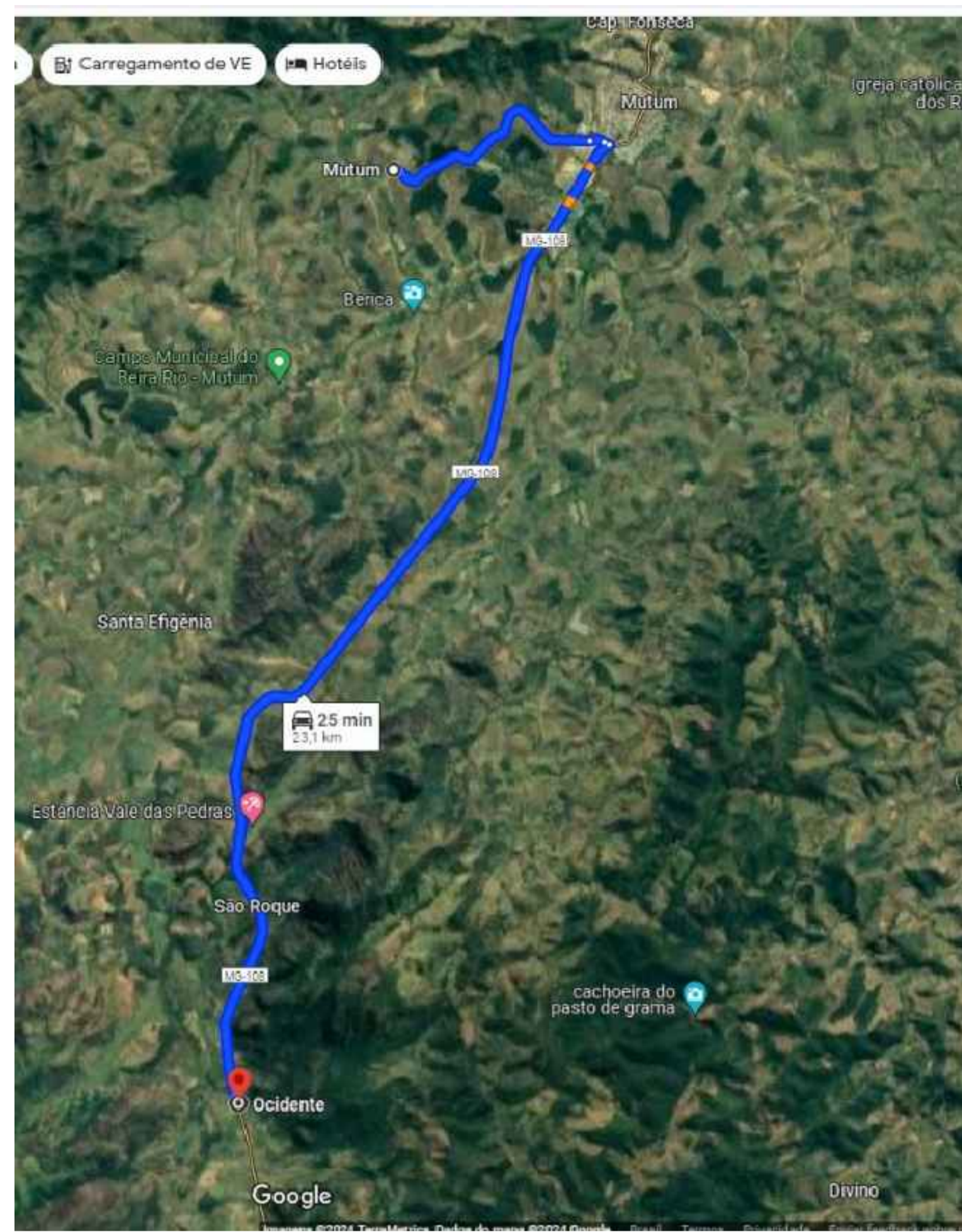


LEGENDA

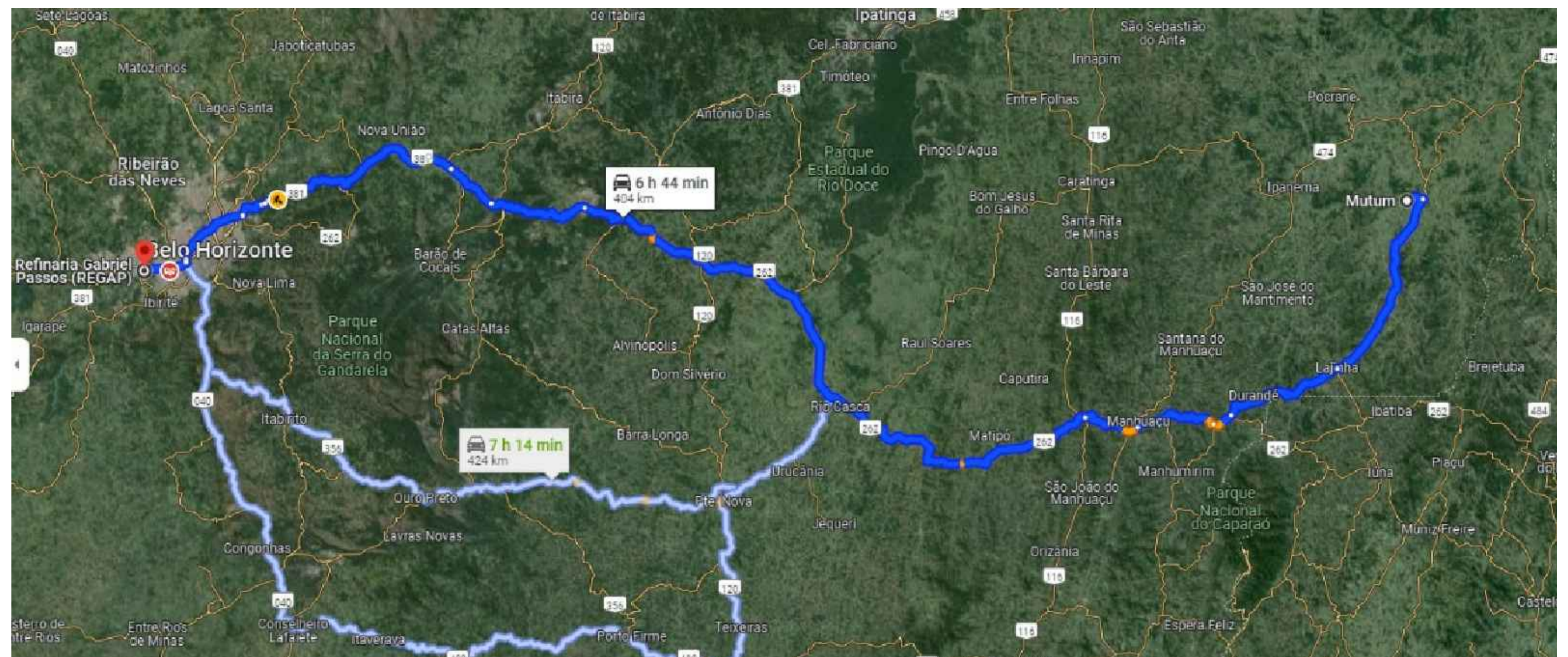
ABREVIATURAS / OBSERVAÇÕES
DEB - DISSIPADOR DE ENERGIA
BSTC - BUEIRO SIMPLES TUBULAR DE CONCRETO
CCC - CAIXA COLETORA DE SARJETA EM CONCRETO
MF - MEIO FIO
DDD - DESCIDA DÁGUA EM DEGRAUS
BST - BOCA SIMPLES TUBULAR
EDA - ENTRADA DESCIDA DÁGUA

ORGÃO FISCALIZADOR

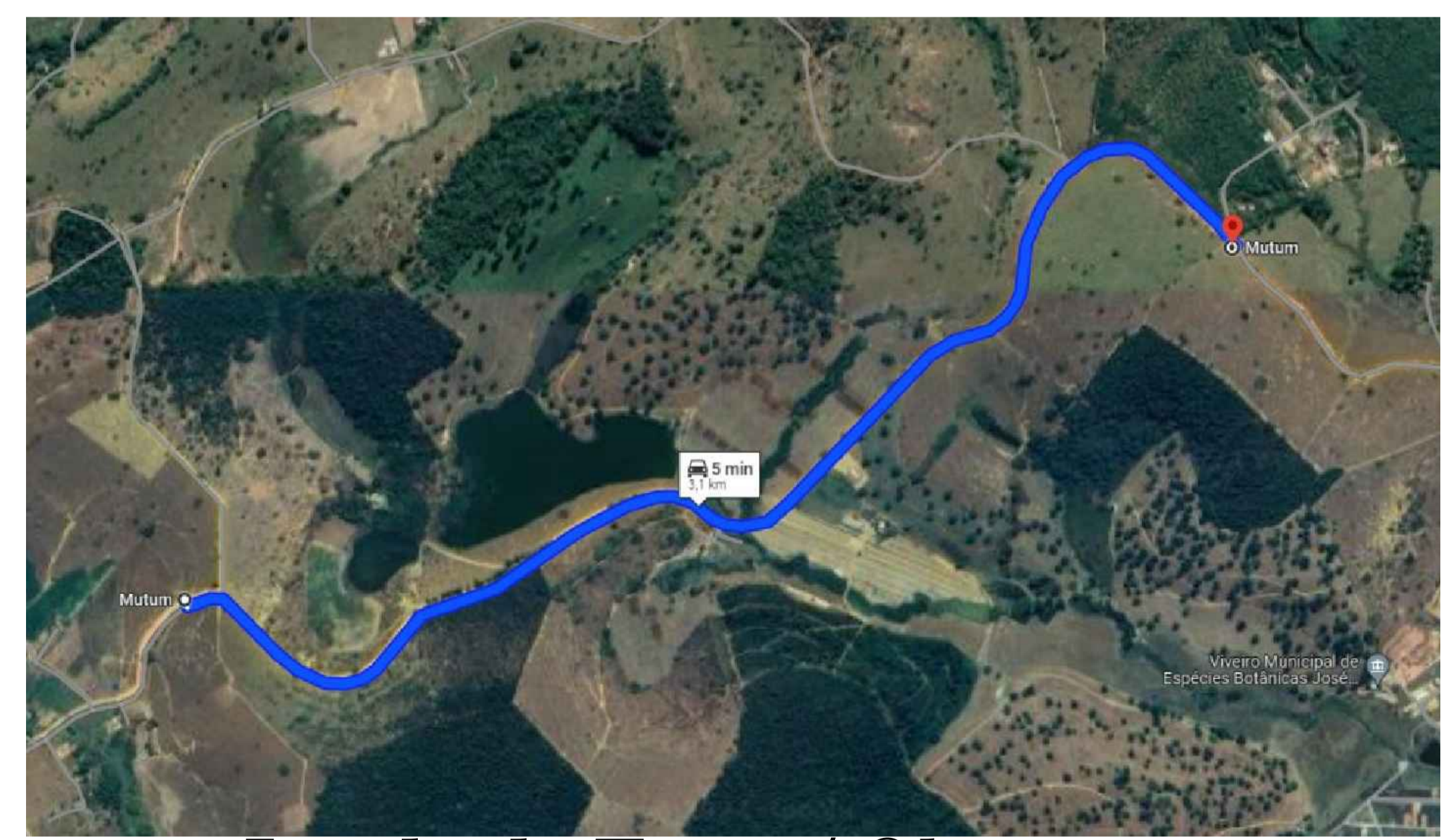
PROJETO DE PAVIMENTAÇÃO			
OBJETO			
ORÇAMENTO			
LOCALIZAÇÃO	COMUNIDADE PONTE ALTA - MUTUMMG		
PROJETO			
CLIENTE / PROPRIETÁRIO	PREFEITURA MUNICIPAL DE MUTUM		
	ENGENHEIRO CIVIL - CREA/RJ Nº 176.231		
ESCALA	INDICADA	ÁREA	2.340,00 m²
		PERÍMETRO	
		DESENHISTA	JRSTOPEL
		DATA	07/05/2024
		FOLHA	06/07



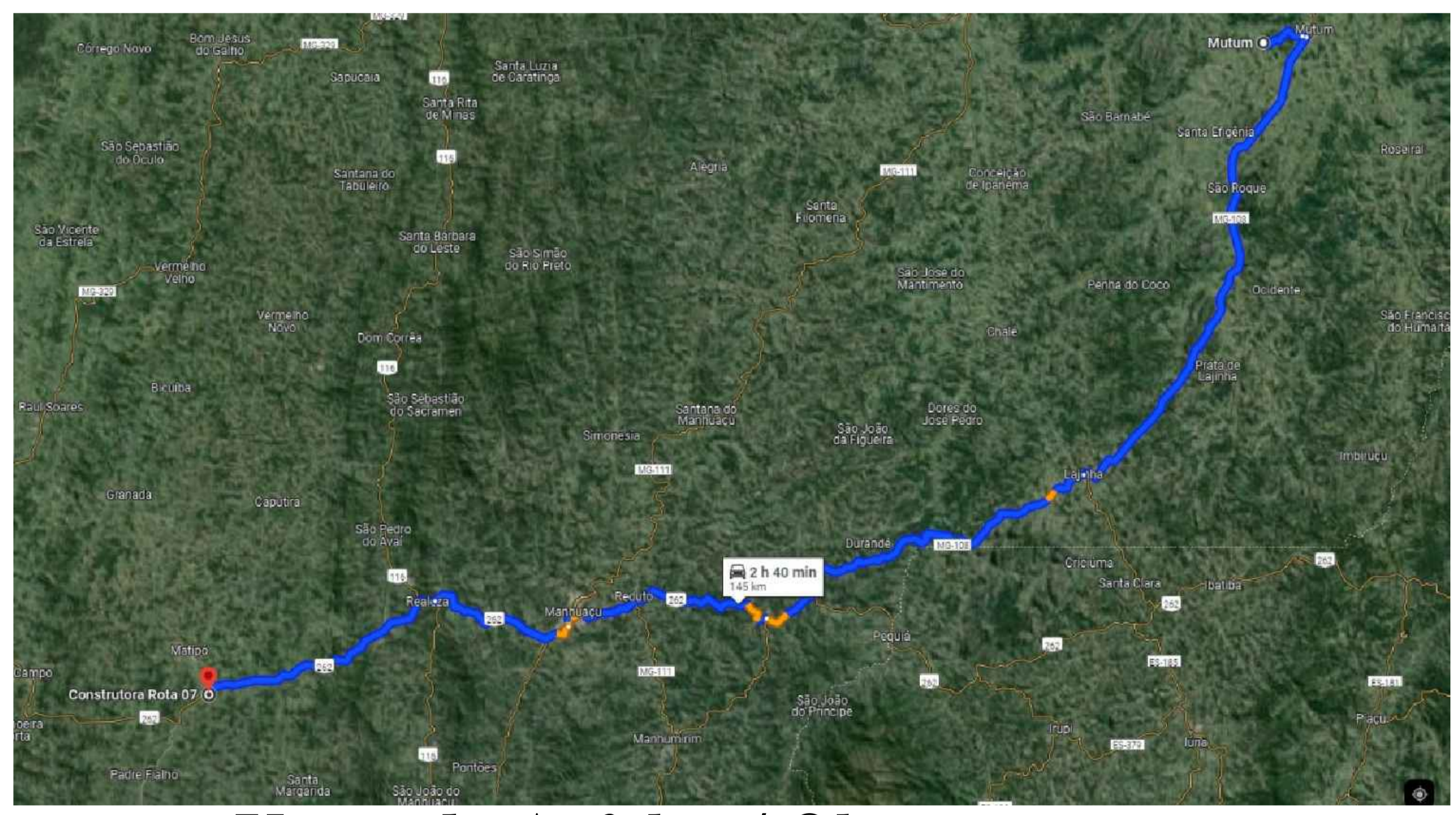
**Pedreira São Roque / Obra**  
SEM ESCALA



**Refinaria de Petróleo / Obra**  
SEM ESCALA



**Jazida de Terra / Obra**  
SEM ESCALA



**Usina de Asfalto / Obra**  
SEM ESCALA

LEGENDA

ABREVIATURAS / OBSERVAÇÕES
DEB - DISSIPADOR DE ENERGIA
BSTC - BUEIRO SIMPLES TUBULAR DE CONCRETO
CCC - CAIXA COLETORES DE SARJETA EM CONCRETO
MF - MEIO FIO
DDD - DESCIDA D'ÁGUA EM DEGRAUS
BST - BOCA SIMPLES TUBULAR
EDA - ENTRADA DESCIDA D'ÁGUA

PROJETO DE PAVIMENTAÇÃO			
ORÇÃO FISCALIZADOR		CLIENTE / PROPRIETÁRIO	
RESPONSÁVEL TÉCNICO		PREFEITURA MUNICIPAL DE MUTUM	
RESPONSÁVEL FISCALIZADOR		CNPJ: 18.348.080/00-03	
ESCALA	ÁREA	PERÍMETRO	DATA
INDICADA	2.340,00 m <sup>2</sup>	m	07/05/2024
PROJETO			FOLHA
E É PROIBIDA A REPRODUÇÃO TOTAL OU PARCIAL DESTA OBRA SEM A AUTORIZAÇÃO DO PROFISSIONAL RESPONSÁVEL. LEI Nº 9110/1992 (ARTIGO 7º - inciso X)			07/07